

Transportsystem Transport system





Dieses universell einsetzbare Transportsystem – hier in Form einer Geisterbahn – kann speziell nach Kundenwunsch und Anwendung ausgeführt werden. Dekoration und Schienenführung sind frei wählbar.

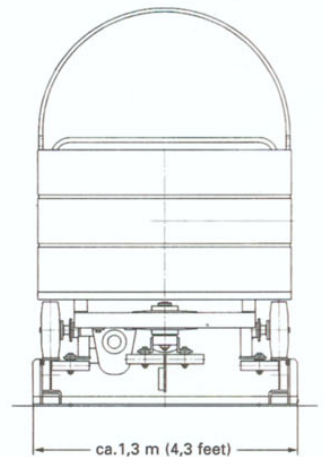
This universal transport system – e.g. as ghost train – responds exactly to every customer's request and requirement. Decoration and track configuration are customer designed.

Technische Daten:

Grundfläche: nach Kundenwunsch
 Schienenlänge: nach Kundenwunsch
 Kapazität: 6 Personen pro Fahrzeug
 Bei 9 Fahrzeugen, 140 m
 Schiene = 850 Personen/h
 Anschlußwert
 Fahrzeug: ~1,2 kW/Fahrzeug
 Länge: ~2,4 m
 Breite: ~1,3 m
 Höhe: ~1,1 m
 Geschwindigkeit: ~0,6 -1,5 m/s
 Transport: nach Bahngröße

Technical Data:

Ground space: acc. to customer's request
 Track length: acc. to customer's request
 Capacity: 6 persons/ vehicle
 9 vehicles, 460 feet track
 = 850 persons
 Electrical requirements: ~1,2 kW/ vehicle
 Vehicle:
 Length: ~7,9 feet
 Width: ~4,3 feet
 Height: ~3,6 feet
 Speed: ~0,6 -1,5 m/s
 Transport: depending on ride size



Mögliche Schienenausführung Sample track configuration

Kleinstmöglicher Aktionsradius = 2,12 m
 Smallest possible action radius = 7 feet

